



Panel wewnętrzny IP/SIP Greon z WiFi, pełni funkcję odbiornika wewnętrznego z 7" LCD ekranem dotykowym z systemem operacyjnym Android. Odbiornik posiada funkcje sterowania i komunikacji z panelami wideodomofonowym Greon, interkom, pamięć zdjęć, filmów, podgląd obrazu z kamer IP-CCTV, sterowanie bramami, furtkami, windami, bezpośrednio na podglądzie kamer IP (z przekaźnikiem sieciowym), wiadomości od Administracji, obsługę przez smartfon\*, widget pogodowy\*, komunikację z Portiernami, wejście dzwonekowe, wejścia alarmowe. Odbiornik może dodatkowo realizować połączenia przy wykorzystaniu protokołu SIP. Panel został zaprojektowany dla biur, osiedli mieszkaniowych, hoteli, szkół oraz domów jednorodzinnych. System domofonowy Greon charakteryzuje brak ograniczeń w zakresie odległości, ilości użytkowników oraz brak zajętości linii. Rozmowy prowadzone są w trybie P2P czyli w tym samym czasie może rozmawiać "każdy z każdym".

## Najważniejsze cechy panelu



### 7" EKRAN DOTYKOWY LCD IPS

Łatwy w obsłudze, intuicyjny interfejs



### ZAPIS ZDJĘĆ I FILMÓW

Funkcja rejestruje w pamięci urządzenia zdjęcia osób dzwoniących z dokładną datą i godziną zdarzenia oraz filmy w trakcie połączenia na karcie SD (nie załączona w standardzie).



### SYSTEM ANDROID 10

Umożliwia instalację aplikacji (Ampio, Satel, Loxone, Gira, Spotify... możliwość wgrzywania własnych tapet)



### PODGLĄD Z KAMER IP-CCTV I STEROWANIE

Monitor pozwala na podłączenie do 16 kamer IP-CCTV oraz na sterowanie do 6 urządzeń bezpośrednio z ich podglądu (przekaźnik sieciowy)



### OBSŁUGA ZASILANIA POPRZEC POE

Lub oddzielnym zasilaczem 12V DC



### STEROWANIE SMARTFONEM

Automatyczne przekierowanie rozmów audio-wideo wraz ze zdalnym otwieraniem wejścia przy wykorzystaniu aplikacji Tuya Smart\* (opcja)



### PODGLĄD I STEROWANIE BEZ WYWOŁANIA

Możliwość podglądu obrazu z panelu zewnętrznego oraz sterowanie wejściem bez wywołania (przekaźnik sieciowy)



### WIADOMOŚCI TEKSTOWE

Lokator może otrzymywać wiadomości od administracji z Portierni GR-CP2



Dostępne kolory:  czarny  biały



### INTERKOM

Pozwala na komunikację audio, wideo (opcja) między lokatorami w ramach jednej instalacji



### ALARMY

8 wejść do podłączenia czujników: dymu, zalania, sos, itp. Naruszenie czujnika wywołuje alarm na monitorze. Wbudowany przekaźnik ze sterowaniem sygnalizacją optyczno-akustyczną.



### WEJŚCIE DZWONKOWE

Złącze do podłączenia przycisku dzwonka



### OPROGRAMOWANIE DO KONFIGURACJI INSTALOWANIE APLIKACJI

Strona www. Możliwość instalowania aplikacji do Smart Home, automatyki. Program CMS -zarządzanie.



### WSPÓŁPRACA Z PORTIERNIĄ

Możliwość wysyłania z Portierni GR-CP wiadomości do mieszkańców i odbieranie alarmów z czujników alarmowych podpiętych do GR-IS2.



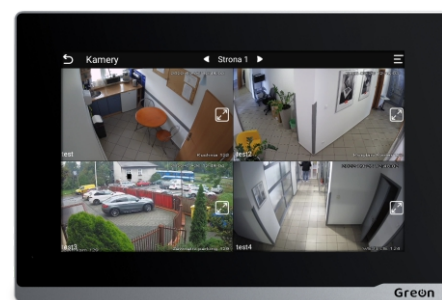
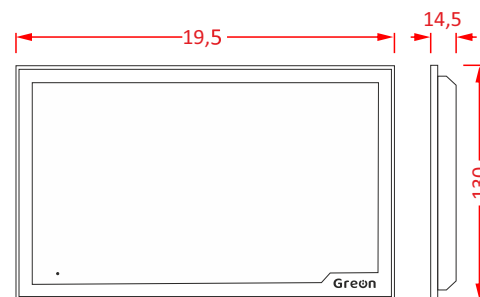
## Urządzenia współpracujące

Monitory	GR-IS4/GR-IS4v2	GR-IS1-WA / WAW (Wi-Fi)	GR-IS1-BA / BAW (Wi-Fi)	GR-IS11-WA / BA (Wi-Fi)	GR-IS2/GR-IS20 (Wi-Fi)
Unifony	GR-ISA1	GR-ISA2	GR-ISA1.2	GR-ISA3	
Panele	GR-OS10EK	GR-OS2/GR-OS12	GR-OS3 / GR-OS4	GR-OS8	GR-OS9/GR-OS10
Switche	GR-SW42	GR-SW82	GR-SW162v2	GR-SW242	
Portiernie	GR-Cp2				
Zasilacze	HDR-15-12				
Moduły dodatkowe	GR-PE-8-0	GR-PE-2-2	GR-PE-4-0	GR-B1	

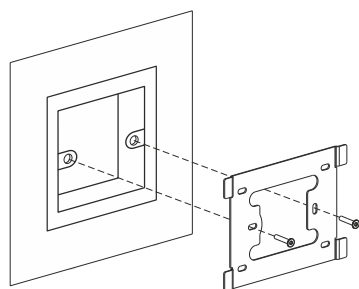


## Dane techniczne

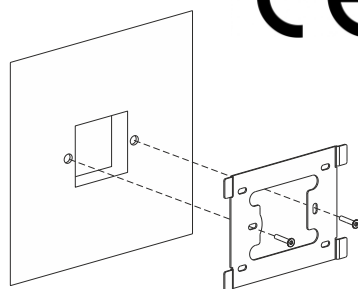
	Zasilanie:	12V DC lub PoE IEEE 802.3af
	Maksymalny pobór mocy:	10W
	Pobór mocy (czuwanie):	3W
	System operacyjny:	Android10.
	Język interfejsu:	Polski, Angielski, Niemiecki i inne
	RAM:	1 GB
	Flash:	4 GB
	Wyświetlacz:	7" LCD IPS
	Rozdzielczość LCD:	1024 x 600
	Ekran dotykowy:	Pojemnościowy
	Wbudowana kamera	Nie (opcja)
	Wejście audio:	Mikrofon kierunkowy
	Wyjście audio:	Wbudowany głośnik
	Jakość audio:	Redukcja szumów, redukcja echa
	Kodeki audio / wideo:	G.711U, G.711A, G.729 / H.264
	Interkom między użytkownikami:	Tak
	Przechowywanie zapisów:	Wbudowana pamięć i karta SD
	Formy zapisu:	Zdjęcie lub film
	Sterowanie przekaźnikami	6 przekaźników
	Obsługa:	Ekran dotykowy
	Temperatura pracy:	-10°C – +55°C
	Wymiary (mm):	195 x 130 x 14,5
	Materiał:	Szkło, tworzywo sztuczne
	Kolor:	czarny front (-BAW), srebrna ramka, biały (-WAW)
	Wejście dzwonek:	Tak, typu NO
	Wejścia alarmowe	Tak, 8, wejście dzwonek
	Rodzaj wejść alarmowych	NO, NC
	Wyjście sygnalizacji alarmu:	Wbudowany głośnik
	Wyjście komunikacyjne:	RS485
	Obsługa IP-CCTV:	Tak, do 16 kamer poprzez RTSP
	Interfejs sieciowy LAN:	10/100 Mbps, RJ45
	Interfejs sieciowy WLAN:	Wi-Fi 802.11b/g/n
	Kategoria przewodu LAN:	CAT-5e (rekomendowana)
	Protokoły sieciowe:	SIP, TCP/IP, RTSP, RTP, HTTP, DHCP
	Sposoby integracji:	SIP, DTMF, RTSP



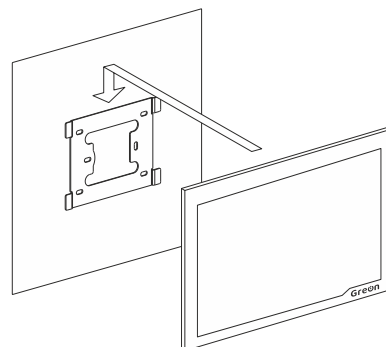
## Instrukcja montażu



**Montaż uchwyty (OPCJA 1):** Na puszcze 86 x 86 mm  
Z uwagi na wystające złącza RJ45 za uchwytem powinien znaleźć się otwór, rekomendowana jest puszka kwadratowa 60x60mm (rozstaw otworów montażowych w uchwycie to 60 mm). Uchwyt należy przykręcić do puszki.



**Montaż uchwyty (OPCJA 2):** Bez puszki  
Możliwy jest również montaż bez puszki, wówczas wokół przewodu należy wykonać otwór o wymiarach ok. 50 x 50 mm i głębokości około 30 mm. Uchwyt należy przykręcić do ściany za pomocą kotków rozporowych.



**Montaż panelu wewnętrznego**  
Zawiesz monitor na uchwycie poprzez dosunięcie urządzenia do uchwyty i przesunięcie w dół.