

Akuvox to marka wideodomofonów opartych o protokół TCP/IP oraz SIP. Urządzenia systemu są urządzeniami sieciowymi pracującymi w obrębie sieci LAN i WAN. System charakteryzuje się dużą elastycznością. W dziedzinie topologii i konfiguracji obowiązują tutaj te same zasady co w sieciach LAN. Dzięki wykorzystaniu protokołu SIP wszystkie urządzenia rozmówne systemu takie jak panele zewnętrzne i stacje wewnętrzne można traktować jak telefony VoIP. Daje to szerokie możliwości wzajemnej komunikacji, która w przypadku podłączenia systemu do Internetu może wykraczać poza lokalny zakres urządzeń wideodomofonowych.

Centrala portierska R48G

Akuvox R48G to terminal multimedialny z systemem Android, 7-calowym ekranem dotykowym i aparatem 2MP. Obsługuje kodeki H.264 / H.263 z adaptacyjną przepustowością. 7-calowy ekran dotykowy zapewnia doskonałą obsługę, obraz jakości premium, przyjemne korzystanie z internetu, aplikacje systemu Android i codzienne informacje.

- 7" calowy wyświetlacz dotykowy 1024×600 px
- wbudowana kamera 2MP z możliwością zakrycia
- Android 5.1 z możliwością instalowania aplikacji
- obsługa portów 10/100/1000 Mbps
- łączność Bluetooth i WiFi, USB
- zasilanie za pomocą PoE



ANDROID

System Android z możliwością instalowania aplikacji.



LOGI POŁĄCZEŃ I ALARMÓW

Centrala zapisuje logi o ostatnich zdarzeniach. Portier może sprawdzić wykaz kilku ostatnich połączeń.

Urządzenia współpracujące

Monitory	C312	C313	C315	C317	IT83	GR-IS4-SL	GR-IS4-SA		
Unifony	GR-ISA1								
Panele	GR-OS5	GR-OS6(-P)	R29S, C	R28	R27	R26B	R20, R20K	E21	E11
Switche	GR-SW42	GR-SW82	GR-SW161	GR-SW241					
Portiernie	R48G								
Zasilacze	DC-20								
Moduły dodatkowe	GR-PE-8-0	GR-PE-2-2							

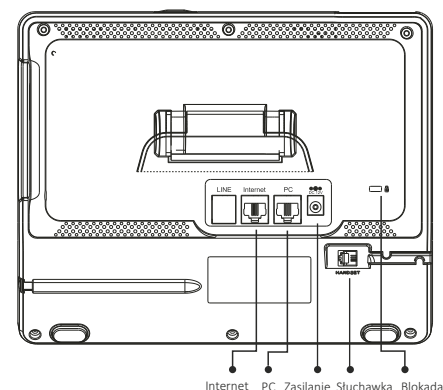
Najważniejsze cechy portierni R48G

- dotykowy ekran 7"
- system Android z możliwością instalacji aplikacji
- możliwość podglądu obrazu z kamer IP-CCTV (poprzez aplikację)
- obsługa zasilania poprzez PoE
- kamera 1.3MP
- model nabiurkowy ze słuchawką
- funkcja interkomu
- możliwość rozmowy głośnomówiącej
- współpraca z modułami przekaźników sieciowych

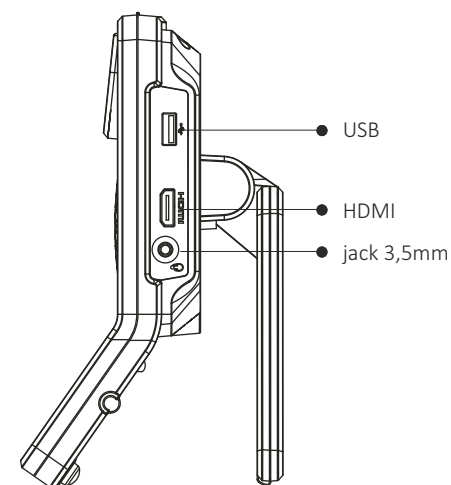
Centrala porties a IP R48G

DANE TECHNICZNE

PARAMETRY TECHNICZNE I ZASILANIE	Szybkie wybieranie: TAK
Wyświetlacz: 7 calowy wyświetlacz dotykowy, pojemnościowy o rozdzielczości 1024x600px 16:9	Połączenia DirectIP: TAK
Diody sygnalizacyjne: 2	DND: TAK
Klawisze: 28	Dostosowanie głośności: TAK
Pamięć wewnętrzna: 8GB	Obsługa wielu języków: TAK
Podstawa biurkowa składana: TAK	Możliwość instalacji zewnętrznych aplikacji: TAK
Kamera: 2MP CMOS	Lokalna książka telefoniczna: możliwość utworzenia do 3000 grup
Bluetooth: TAK	Czarna lista: TAK
WiFi: 802.11 b/g/n	AUDIO
SIP v2(RFC32619): TAK	Wejście audio: Mikrofon kierunkowy / słuchawka
USB: 1	Wyjście audio: Wbudowany głośnik / słuchawka
HDMI (wyjście): 1	/ jack 3,5mm
jack 3.5mm: 1	Kodeki audio: G.722, PCMA, PCMU, G.723, G.729,
RJ9 (słuchawka): 1	OPUS, ILBC, AMR-NB and AMR-WB
Port Ethernet: 2x RJ45, 10/100 Mbps	Redukcja szumu: TAK
autonegocjacja Power-over-Ethernet 802.3af	Redukcja echa otoczenia: TAK
Złącze 12V DC (jeśli nie używa PoE)	Full-duplex: TAK
Wymiary: 240 x 213 x 120 mm	4 tryby DTMF: RFC2833, In-Band, SIP INFO, Auto
Waga: 1.04kg	WIDE0
Wilgotność pracy: 10 ~ 90%	Kodeki: H.263, H.264, H.265, VP8
Temperatura pracy: 0 ° C ~ + 40 ° C	Rozdzielczość video: QCIF, CIF, VGA, 4CIF, 720p
Zużycie prądu: 12W	Obsługa video: PIP, pełny ekran, włączenie/wyłączenie camery
TELEFON	
Android: 5.1	Kodeki obrazu: JPEG, GIF, PNG, BNP
Obsługa kont SIP: 6	Sprzętowe wsparcie dla kodowania/ dekodowania wideo: TAK
Połączenia oczekujące: TAK	SIEĆ
Przekazywanie połączeń: TAK	Obsługa sieci: IPv4 i IPv6, DHCP, Statyczny adres IP,
Zawieszanie połączeń: TAK	PPPoE, VPN, VLAN
Wyciszanie mikrofonu: TAK	Dostęp administracyjny poprzez WWW: TAK
Automatyczne ponowne wybieranie: TAK	



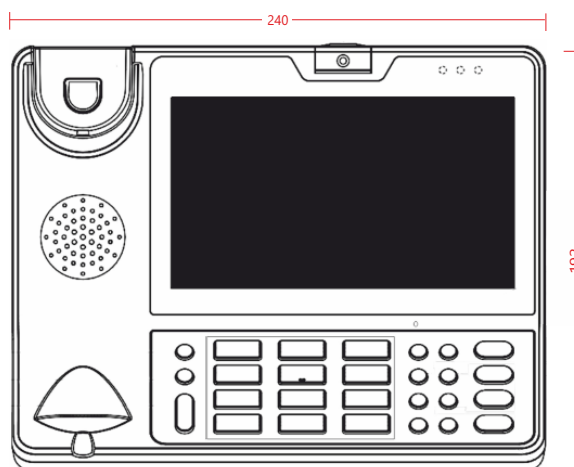
Złącza centrali portieskiej R48G



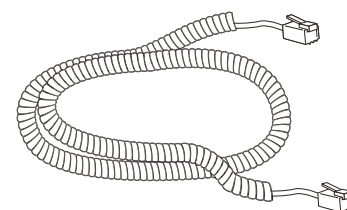
Wejścia centrali portieskiej R48G



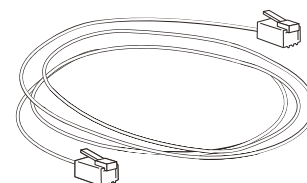
Słuchawka



Wymiary centrali portieskiej R48G



Kabel telefoniczny



Kabel sieciowy