



Panel wideodomofonowy **IP/SIP Greon** z funkcją **otwarcia bezdotykowego** po **ROZPOZNANIU TWARZY**, który pełni funkcję **wideodomofonu jedno lub wielomieszkańcowego** oraz **sieciowej kontroli dostępu (wejście Wiegand)**. Został zaprojektowany dla biur, osiedli mieszkaniowych, hoteli, szkół oraz domów jednorodzinnych. Łączy funkcje **czytnika kart Mifare, szyfratora, dzwonka do drzwi, wideodomofonu z elektroniczną listą lokatorów i personalizowanym wyświetlaczem 4,3" TFT LCD**. Może realizować komunikację z **telefonem SIP, smartfonem** oraz wideodomofonem za pośrednictwem protokołu SIP. Dzięki rozbudowanym funkcjom i prostej obsłudze jest to najlepszy wybór dla wideodomofonu lub **sieciowej kontroli dostępu**. System domofonowy Greon charakteryzuje **brak ograniczeń** w zakresie **odległości, ilości użytkowników oraz brak zajętości linii**. Rozmowy prowadzone są w trybie P2P czyli **w tym samym czasie może rozmawiać "każdy z każdym"**.

Najważniejsze cechy panelu



DETEKCJA TWARZY

Funkcja detekcji twarzy pozwala na szybkie otwieranie wejścia bez użycia rąk



WYŚWIETLACZ

LCD o przekątnej 4,3" pozwala na wyświetlenie listy lokatorów, komunikatów, reklam



PODŚWIETLANA KLAWIATURA MECHANICZNA

Umożliwia numerowe wybieranie lokali (NRLOKALU#) oraz otwieranie wejścia kodem (format #KOD#)



WYGODNE OTWIERANIE

Oprócz detekcji twarzy czytnik RFID w standardzie Mifare 13,56 MHz umożliwia otwarcie wejścia metodą zbliżeniową – brelokiem, kartą, czy smartfonem z NFC*



WSPÓŁPRACA Z PORTIERNIĄ

Dedykowany przycisk wywołania portiera



PRZEKIEROWANIE POŁĄCZEŃ NA DOWOLNE URZĄDZENIA IP/SIP

Telefony VoIP, smartfony itd.



KOMUNIKAT GŁOSOWY

Informujący o otwarciu elektrozapetu – „Drzwi zostały otwarte”



SZEROKOKĄTNA KAMERA Z AUTOMATYCZNYM DOŚWIETLENIEM

Rozdzielczość 2 Mpx, podświetlenie LED



EKSPORT / IMPORT KODÓW OTWARCIA, KART RFID ORAZ LISTY LOKATORÓW



KONFIGURACJA PRZEZ MENU ADMINISTRACYJNE LUB INTERFEJS WEB



PRACA W TRYBIE PANELU KLATKOWEGO I NADRZĘDNEGO



OPROGRAMOWANIE DO KONFIGURACJI SYSTEMU

Greon konfigurator



MOŻLIWOŚĆ PODŁĄCZENIA PRZYCIŚNIKA OTWARCIA ELEKTROZACZEPU

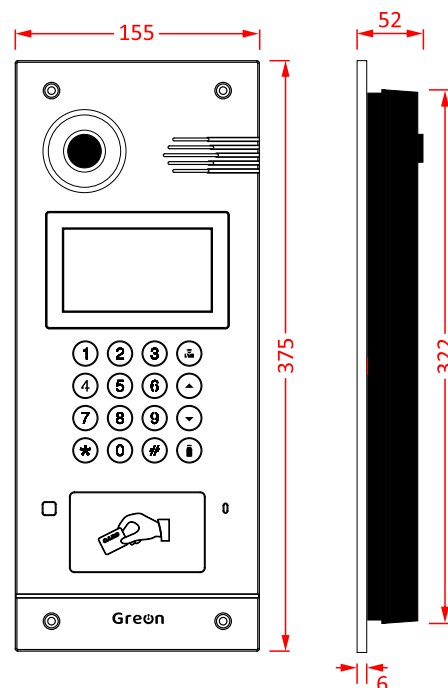
Urządzenia współpracujące

Monitory	GR-IS4	GR-IS1-WA / WAW (Wi-Fi)	GR-IS1-BA / BAW (Wi-Fi)	GR-IS11-WA / BA (Wi-Fi)	
Unifony	GR-ISA1	GR-ISA2			
Panele	GR-OS1	GR-OS2	GR-OS3	GR-OS8	GR-OS9
Switche	GR-SW42	GR-SW82	GR-SW162v2	GR-SW242	
Portiernie	GR-GS2 / R48G				
Zasilacze	HDR-15-12				
Moduły dodatkowe	GR-PE-8-0	GR-PE-2-2	GR-PE-4-0	GR-B1	



Dane techniczne

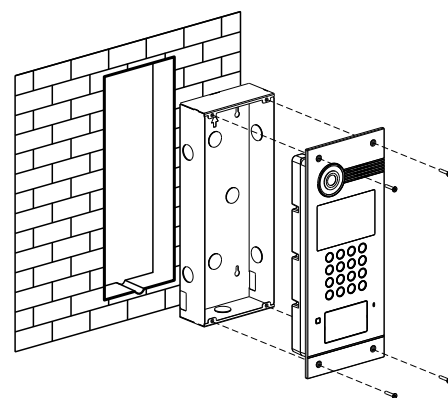
	Zasilanie:	12V DC lub PoE IEEE 802.3af [GR-OS1] 12V DC [GR-OS1-2P]
	Maksymalny pobór mocy:	1,5W
	Pobór mocy (czuwanie):	9W
	System operacyjny:	Android
	SDRAM:	512 MB
	Flash:	4 GB
	Maksymalna ilość abonentów:	9899
	Ilość paneli w jednej instalacji:	99
	Rozległość instalacji:	Bez ograniczeń
	Ilość wybieranych monitorów:	Maksymalnie 4 jednocześnie
	Wyświetlacz	4,3" TFT LCD
	Rozdzielczość wyświetlacza	480 x 272
	Przetwornik kamery:	CMOS
	Rozdzielczość kamery:	2 Mpx; wideo 1280 x 720 px
	Kąty widzenia kamery:	110° w poziomie, 60° w pionie
	Doświetlenie kamery:	Tak, 6 białych LED
	Kodeki audio / wideo:	G.711, G.729 / H.264
	Jakość audio:	Redukcja szumów, redukcja echa
	Tryb pracy:	Duplex, rozmowy dwukierunkowe
	Czas rozmowy:	Do 120 sekund
	Komunikaty głosowe:	Tak – „Drzwi zostały otwarte” po otwarciu elektrozaczepu
		Otwieranie kodem:
Otwieranie RFID:		Tak
Otwieranie twarzą:		Tak, z możliwością bezdotykowej aktywacji rozpoznania
Otwieranie panelem wewnętrznym:		Tak
Otwieranie smartfonem:		Dowolna aplikacja VoIP obsługująca DTMF, NFC*
	Wejście na przycisk otwarcia:	Tak, typu NO
	Materiał:	Aluminium szczotkowane
	Kolor:	Srebrny
	Przyciski	Mechaniczne
	Podświetlenie:	Tak (wyświetlacz, przyciski, ikona czytnika RFID)
	Czytnik RFID:	Mifare 13,56 MHz; do 20 000 użytkowników i kart
	Klasa szczelności:	IP65
	Temperatura pracy:	-40°C do +70°C
	Dopuszczalna wilgotność:	20% – 93%
	Montaż:	Podtynkowy (opcjonalnie natynkowy – oddzielna obudowa)
	Wymiary (mm):	158 x 380 x 57
	Wymiary puszkii podtynkowej (mm):	140 x 350 x 60
	Zalecana wysokość instalacji:	150 cm między obiektywem a podłożem
	Sterowanie elektrozaczepem:	1 przekaźnik typu NO, NC (maks. 3,5A) [GR-OS1] 2 przekaźniki typu NO, NC (maks. 3,5A) [GR-OS1-2P]
	Wejście / wyjście Wiegand:	Wejście, 128/n/p
	Interfejs sieciowy LAN:	10/100 Mbps, RJ45
	Interfejs sieciowy WLAN:	-
	Rekomendowany przewód:	skrętka CAT.5e
	Protokoły sieciowe:	TCP/UDP, HTTP, DNS, DHCP, SIP/VoIP, RTSP
	Wyjście komunikacyjne:	RS485
Sposoby integracji:	Audio i wideo – SIP; otwieranie – DTMF; wizja – RTSP	
Ścieżka RTSP:	rtsp://login:hasło@adresIP/ch00	



Power/Unlock Signal Output	1	2	3					
	+12V	GND	LOCK					
Switching Value Output	1	2	3	4	5			
	NO	NO	COM	COM	NC			
Network	1	2	3	4				
	+5V	GND	WD	WD1				
Card Reader	1	2	3	4				
	+12V	GND	485+	485-				
RS485	1	2	3	4				
	+12V	GND	485+	485-				
Exit/Door - detector	1	2	3	4				
	EXIT	GND	DIN	DS				

Terminal przyłączeniowy

Instrukcja montażu



W ścianie należy wykuć otwór, w którym będzie umieszczona puszka do montażu podtynkowego. Na dole otworu warto zostawić rynienkę umożliwiającą odpływ wody, która może gromadzić się w puszcze. W niej do odpływu wody należy wyłamać dolną zaślepkę. Panel przykręcany jest od frontu na 4 śruby.