



Panel wewnętrzny **IP/SIP Greon**, pełni funkcję **odbiornika wewnętrznego z 7" LCD ekranem dotykowym** z systemem operacyjnym Linux. Odbiornik posiada funkcje sterowania i komunikacji z panelami wideodomofonowym Greon, **interkom, pamięć zdjęć, podgląd obrazu z kamer IP-CCTV, sterowanie bramami, furtkami, windami** bezpośrednio na podglądzie kamer IP (z przekaźnikiem sieciowym), **wiadomości od Administracji, obsługę przez smartfon*, wejście dzwonekowe**. Odbiornik może dodatkowo realizować połączenia przy wykorzystaniu protokołu SIP. Panel został zaprojektowany dla biur, osiedli mieszkaniowych, hoteli, szkół oraz domów jednorodzinnych. System domofonowy Greon charakteryzuje **brak ograniczeń** w zakresie **odległości, ilości użytkowników** oraz **brak zajętości linii**. Rozmowy prowadzone są w trybie P2P czyli **w tym samym czasie może rozmawiać "każdy z każdym"**.

Najważniejsze cechy panelu



7" EKRAN DOTYKOWY TFT LCD

Łatwy w obsłudze, intuicyjny interfejs



ZAPIS ZDJĘĆ

Funkcja rejestruje w pamięci urządzenia zdjęcia osób dzwoniących z dokładną datą i godziną zdarzenia



PODGLĄD Z KAMER IP-CCTV I STEROWANIE

Monitor pozwala na podłączenie do 8 kamer IP-CCTV oraz na sterowanie do 4 urządzeń bezpośrednio z ich podglądu (*przekaźnik sieciowy*)



WSPÓŁPRACA Z PORTIERNIĄ

Dedykowany przycisk wywołania portiera na ekranie głównym



STEROWANIE SMARTFONEM

Automatyczne przekierowanie rozmów audio-wideo wraz ze zdalnym otwieraniem wejścia przy wykorzystaniu aplikacji Tuya Smart* (*opcja*)



PODGLĄD I STEROWANIE BEZ WYWOŁANIA

Możliwość podglądu obrazu z panelu zewnętrznego oraz sterowanie wejściem bez wywołania (*przekaźnik sieciowy*)



WIADOMOŚCI TEKSTOWE

Lokator może otrzymywać wiadomości od administracji poprzez oprogramowanie GreonPC



Dostępne kolory: biały czarny (B)



INTERKOM

Pozwala na komunikację audio, wideo (*opcja*) między lokatorami w ramach jednej instalacji



WEJŚCIE DZWONKOWE

Złącze do podłączenia przycisku dzwonka



OBSŁUGA ZASILANIA POPRZEC POE

Lub oddzielnym zasilaczem 12V DC



OPROGRAMOWANIE DO KONFIGURACJI SYSTEMU

Greon konfigurator

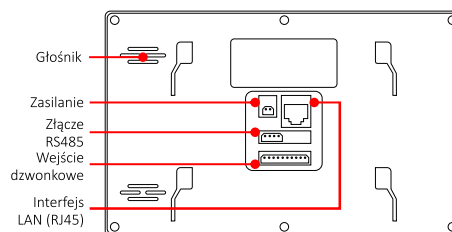
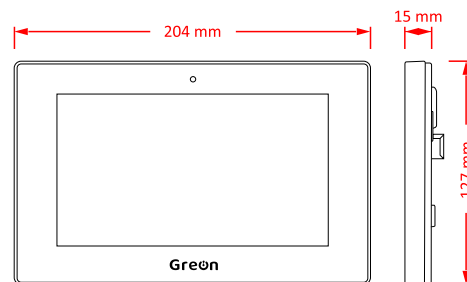
Urządzenia współpracujące

Monitory	GR-IS4	GR-IS1-WA / WAW (Wi-Fi)	GR-IS1-BA / BAW (Wi-Fi)	GR-IS11-WA / BA (Wi-Fi)	
Unifony	GR-ISA1	GR-ISA2			
Panele	GR-OS1	GR-OS2	GR-OS3 / GR-OS4	GR-OS8	GR-OS9
Switche	GR-SW42	GR-SW82	GR-SW162v2	GR-SW242	
Portiernie	GR-GS2 / R48G				
Zasilacze	HDR-15-12				
Moduły dodatkowe	GR-PE-8-0	GR-PE-2-2	GR-PE-4-0	GR-B1	



Dane techniczne

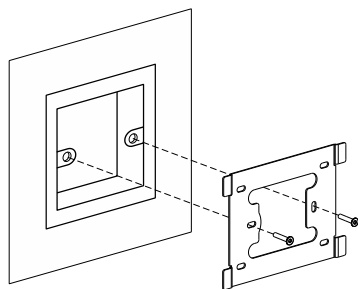
	Zasilanie:	12V DC lub PoE IEEE 802.3af
	Maksymalny pobór mocy:	9W
	Pobór mocy (czuwanie):	1,5W
	System operacyjny:	Linux
	Język interfejsu:	Polski
	RAM:	64 MB
	Flash:	128 MB
	Wyświetlacz:	7" TFT LCD
	Rozdzielczość LCD:	800 x 480
	Ekran dotykowy:	Pojemnościowy
	Wbudowana kamera	Nie (opcja)
	Wejście audio:	Mikrofon kierunkowy
	Wyjście audio:	Wbudowany głośnik
	Jakość audio:	Redukcja szumów, redukcja echa
	Kodeki audio / wideo:	G.711 / H.264
	Interkom między użytkownikami:	Tak
	Przechowywanie zapisów:	Wbudowana pamięć
	Formy zapisu:	Zdjęcie
	Pojemność karty pamięci:	-
	Obsługa:	Ekran dotykowy
	Temperatura pracy:	-10°C – +55°C
	Wymiary (mm):	204 x 127 x 15
	Materiał:	Szkló, tworzywo sztuczne
	Kolor:	Biały lub czarny front, srebrna ramka
	Wejście dzwonekowe:	Tak, typu NO
	Wejścia alarmowe	Nie (opcja)
	Rodzaj wejść alarmowych	NO, NC
	Wyjście sygnalizacji alarmu:	Wbudowany głośnik
	Wyjście komunikacyjne:	RS485
	Obsługa IP-CCTV:	Tak, do 8 kamer poprzez RTSP
	Interfejs sieciowy LAN:	10/100 Mbps, RJ45
	Interfejs sieciowy WLAN:	Wi-Fi 802.11b/g/n
	Kategoria przewodu LAN:	CAT-5e (rekomendowana)
	Protokoły sieciowe:	SIP, TCP/IP, RTSP, RTP, HTTP, DHCP
	Sposoby integracji:	SIP, DTMF, RTSP



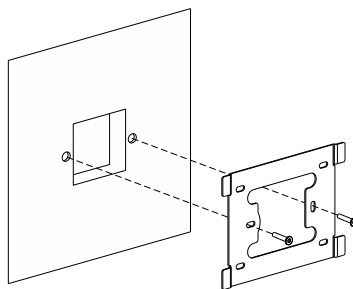
ZASILANIE		RJ45 SIEĆ LAN I PoE							
1	2								
+12V	GND								
RS 485									
1	2	3	4						
+12V	GND	485+	485-						
WEJŚCIE NA PRZYCIŚNIK DZWONKA									
1	2	3	4	5	6	7	8	9	10
V+	GND	AL1	AL2	AL3	AL4	AL5	AL6	AL7	AL8

Terminal przyłączeniowy

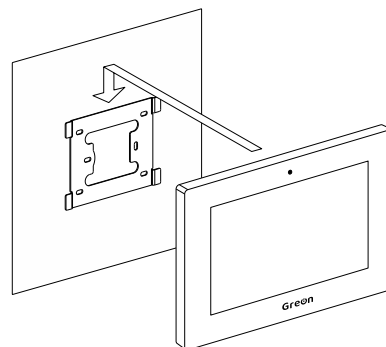
Instrukcja montażu



Montaż uchwyty (OPCJA 1): Na puszcze 60 x 60 mm
Z uwagi na wystające złącza RJ45 za uchwytem powinien znaleźć się otwór, rekomendowana jest puszka kwadratowa 60x60mm (rozstaw otworów montażowych w uchwycie to 60 mm). Uchwyt należy przykręcić do puszki.



Montaż uchwyty (OPCJA 2): Bez puszki
Możliwy jest również montaż bez puszki, wówczas wokół przewodu należy wykonać otwór o wymiarach ok. 50 x 50 mm i głębokości około 30 mm. Uchwyt należy przykręcić do ściany za pomocą kołków rozporowych.



Montaż panelu wewnętrznego
Zawiesz monitor na uchwycie poprzez dosunięcie urządzenia do uchwyty i przesunięcie w dół.