



Panel wewnętrzny **IP/SIP Greon z Wifi i kamerą (opcja)**, pełni funkcję **monitora wewnętrznego z 10"** ekranem dotykowym z systemem operacyjnym **Android**. Odbiornik posiada funkcje sterowania i komunikacji z panelami wideodomofonowym Greon, **interkom, pamięć zdjęć, filmów, podgląd obrazu z kamer IP-CCTV, sterowanie bramami, furtkami, windami**, bezpośrednio na podglądzie kamer IP (z przekaźnikiem sieciowym), **wiadomości od Administracji, obsługę przez smartfon*, widget pogodowy*, serwisy informacyjne* komunikację z Portierami, wejście dzwonek, wejścia alarmowe**. Odbiornik może dodatkowo realizować połączenia przy wykorzystaniu protokołu SIP. Panel został zaprojektowany dla biur, osiedli mieszkaniowych, hoteli, szkół oraz domów jednorodzinnych. System domofonowy Greon charakteryzuje **brak ograniczeń** w zakresie **odległości, ilości użytkowników** oraz **brak zajętości linii**. Rozmowy prowadzone są w trybie P2P czyli **w tym samym czasie może rozmawiać "każdy z każdym"**.

Najważniejsze cechy panelu



10" EKRAN DOTYKOWY TFT LCD

Łatwy w obsłudze, intuicyjny interfejs



ZAPIS ZDJEĆ I FILMÓW

Funkcja rejestruje w pamięci urządzenia zdjęcia osób dzwoniących z dokładną datą i godziną zdarzenia oraz filmy w trakcie połączenia



SYSTEM ANDROID

Umożliwia instalację aplikacji



PODGLĄD Z KAMER IP-CCTV I STEROWANIE

Monitor pozwala na podłączenie do 8 kamer IP-CCTV oraz na sterowanie do 4 urządzeń bezpośrednio z ich podglądu (*przekaźnik sieciowy*)



OBSŁUGA ZASILANIA POPRZEC POE

Lub oddzielnym zasilaczem 12V DC



STEROWANIE SMARTFONEM

Automatyczne przekierowanie rozmów audio-wideo wraz ze zdalnym otwieraniem wejścia przy wykorzystaniu aplikacji Tuya Smart* (*opcja*)



PODGLĄD I STEROWANIE BEZ WYWOŁANIA

Możliwość podglądu obrazu z panelu zewnętrznego oraz sterowanie wejściem bez wywołania (*przekaźnik sieciowy*)



WIADOMOŚCI TEKSTOWE

Lokator może otrzymywać wiadomości od administracji poprzez oprogramowanie GreonPC



Dostępne kolory: biały (-WAW) czarny (-BAW)



INTERKOM

Pozwala na komunikację audio, wideo (*opcja*) między lokatorami w ramach jednej instalacji



ALARMY

8 wejść do podłączenia czujników: dymu, zalania, sos, itp. Naruszenie czujnika wywołuje alarm na monitorze



WEJŚCIE DZWONKOWE

Złącze do podłączenia przycisku dzwonka



OPROGRAMOWANIE DO KONFIGURACJI SYSTEMU

Greon konfigurator



WSPÓŁPRACA Z PORTIERNIĄ

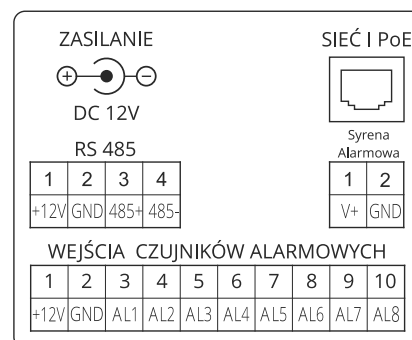
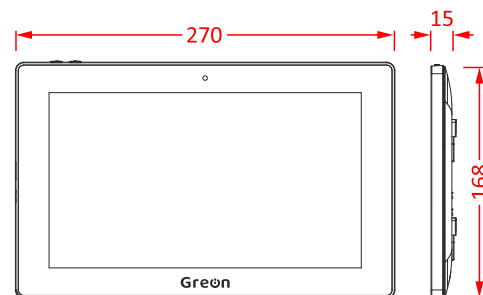
Urządzenia współpracujące

| | | | | | |
|------------------|---------------|-------------------------|-------------------------|-------------------------|--------|
| Monitory | GR-IS4 | GR-IS1-WA / WAW (Wi-Fi) | GR-IS1-BA / BAW (Wi-Fi) | GR-IS11-WA / BA (Wi-Fi) | |
| Unifony | GR-ISA1 | GR-ISA2 | | | |
| Panele | GR-OS1 | GR-OS2 | GR-OS3 / GR-OS4 | GR-OS8 | GR-OS9 |
| Switche | GR-SW42 | GR-SW82 | GR-SW162v2 | GR-SW242 | |
| Portiernie | GR-GS2 / R48G | | | | |
| Zasilacze | HDR-15-12 | | | | |
| Moduły dodatkowe | GR-PE-8-0 | GR-PE-2-2 | GR-PE-4-0 | GR-B1 | |



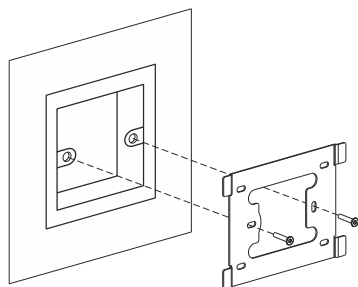
Dane techniczne

| | | |
|--|--------------------------------|---|
|  | Zasilanie: | 12V DC lub PoE IEEE 802.3af |
| | Maksymalny pobór mocy: | 10W |
| | Pobór mocy (czuwanie): | 3W |
|  | System operacyjny: | Android 6.0.1 |
| | Język interfejsu: | Polski |
| | RAM: | 4 GB |
| | Flash: | 2 GB |
|  | Wyświetlacz: | 10" TFT LCD |
| | Rozdzielczość LCD: | 1024 x 600 |
| | Ekran dotykowy: | Pojemnościowy |
| | Wbudowana kamera | Nie (opcja) |
|  | Wejście audio: | Mikrofon kierunkowy |
| | Wyjście audio: | Wbudowany głośnik |
| | Jakość audio: | Redukcja szumów, redukcja echa |
| | Kodeki audio / wideo: | G.711U, G.711A, G.729 / H.264 |
|  | Interkom między użytkownikami: | Tak |
| | Przechowywanie zapisów: | Wbudowana pamięć |
| | Formy zapisu: | Zdjęcie lub film |
| | Pojemność karty pamięci: | - |
|  | Obsługa: | Ekran dotykowy |
| | Temperatura pracy: | -10°C – +55°C |
| | Wymiary (mm): | 270 x 168 x 15 |
| | Materiał: | Szkło, tworzywo sztuczne |
| | Kolor: | Biały front (-WAW) / czarny front (-BAW), srebrna ramka |
|  | Wejście dzwonekowe: | Tak, typu NO |
| | Wejścia alarmowe | Tak, 8 |
| | Rodzaj wejść alarmowych | NO, NC |
| | Wyjście sygnalizacji alarmu: | Wbudowany głośnik |
| | Wyjście komunikacyjne: | RS485 |
| | Obsługa IP-CCTV: | Tak, do 8 kamer poprzez RTSP |
| | Interfejs sieciowy LAN: | 10/100 Mbps, RJ45 |
| | Interfejs sieciowy WLAN: | Wi-Fi 802.11b/g/n |
| | Kategoria przewodu LAN: | CAT-5e (rekomendowana) |
| | Protokoły sieciowe: | SIP, TCP/IP, RTSP, RTP, HTTP, DHCP |
| | Sposoby integracji: | SIP, DTMF, RTSP |

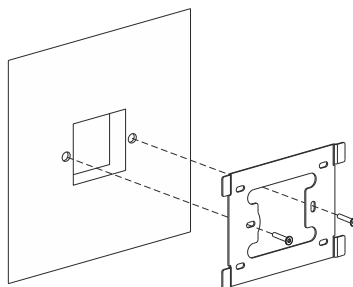


Terminal przyłączeniowy

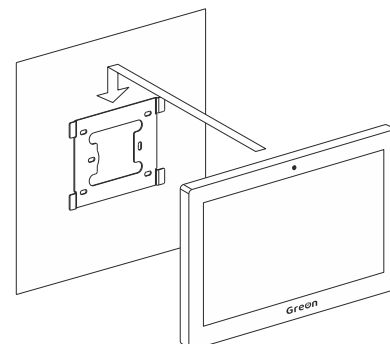
Instrukcja montażu



Montaż uchwyty (OPCJA 1): Na puszcze 60 x 60 mm
Z uwagi na wystające złącza RJ45 za uchwytem powinien znaleźć się otwór, rekomendowana jest puszka kwadratowa 60x60mm (rozstaw otworów montażowych w uchwycie to 60 mm). Uchwyt należy przykręcić do puszki.



Montaż uchwyty (OPCJA 2): Bez puszki
Możliwy jest również montaż bez puszki, wówczas wokół przewodu należy wykonać otwór o wymiarach ok. 50 x 50 mm i głębokości około 30 mm. Uchwyt należy przykręcić do ściany za pomocą kotków rozporowych.



Montaż panelu wewnętrznego
Zawieś monitor na uchwycie poprzez dosunięcie urządzenia do uchwyty i przesunięcie w dół.